



Wooo 接続かんたんガイド

（リアル）に接続してお使いいただく際は、裏面をご覧ください。

ご注意

日立 液晶テレビ Woooに接続してお使いいただく際は、以下にご注意ください。
また、Woooの取扱説明書もあわせてご覧ください。

●記載内容について

- ・本紙の手順は、WoooV09 シリーズの例で記載しています。
- ・本紙の手順は、2012年2月現在のものです。お使いの機種によって手順が異なる場合があります。また、イメージイラストは実際の表示と異なる場合があります。

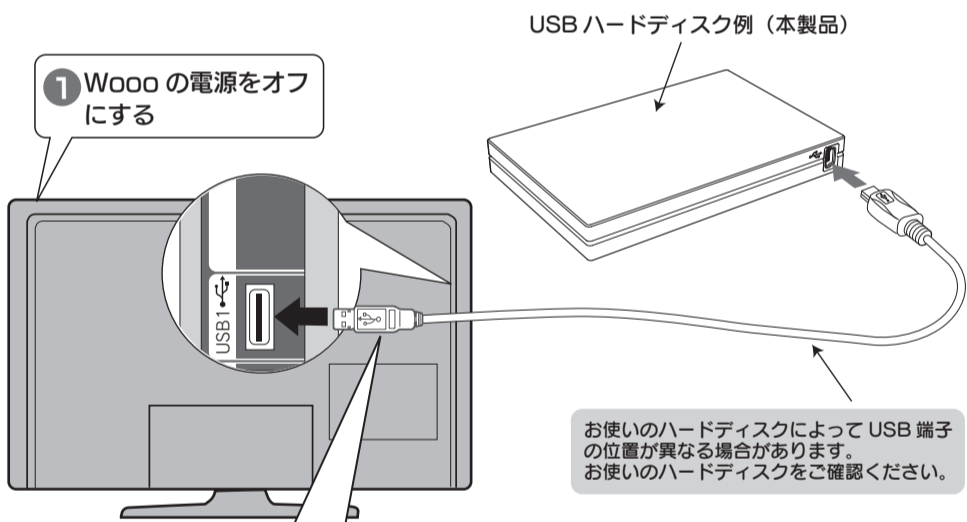
●登録 / 録画した番組について

- ・本製品を Wooo で初めてご利用になる際は、Wooo で本製品を登録する必要があります。登録すると、本製品内のデータはすべて消去されます。すでに保存したデータがある場合は、必要に応じて他のハードディスク / DVD / CD などにバックアップしてから、登録してください。（登録は初めて接続するときのみで、次回からは必要ありません。）
- ・録画した番組が保存されている本製品を、他の AV 機器につないで番組の再生はできません。他の AV 機器に登録すると、既に保存されている番組データはすべて消去されます。
- ・パソコンと Wooo で本製品を併用することはできません。Wooo で登録、初期化しますと、Wooo 専用フォーマットになります。
- ・故障などの理由で Wooo、もしくは本製品を交換した場合は、交換前に録画した番組を視聴することはできません。

●使用について

- ・テレビを視聴していなくても、番組表の更新でテレビの電源が内部的にオンになることがあります。この場合、本製品の電源もオンになります。
- ・Wooo から取り外す場合は、Wooo の取り外し手順にしたがって取り外してください。本製品への録画中などに誤って本製品の取り外し、電源をオフにすると、データの破損、本製品の故障の原因となりますのでご注意ください。

Woooにつなぐ



② 添付の USB ケーブルで Wooo* と本製品をつなぐ

*USB 端子の位置はモデルにより異なります。
詳しくは Wooo の取扱説明書をご覧ください。

③ 以上で Wooo との接続は完了です。

このあと、「Wooo に登録する」へおすすみください。

背面に取り付けるときのご注意



弊社製「ハードディスクホルダー」や「フック」を下記 Wooo の背面に取り付ける際は、テレビに同梱されている日立製ねじを使用してください。（2012年2月現在）

L47-V09
L42-V09

弊社製「ハードディスクホルダー」や「フック」に添付のねじで取り付けした場合、本製品の落下により、けがやテレビの故障・破損を起こす恐れがあります。
※テレビ背面取り付けに対応する機種の詳細は、弊社ホームページをご確認ください。

<http://www.iodata.jp/>

Woooに登録する（初回のみ）

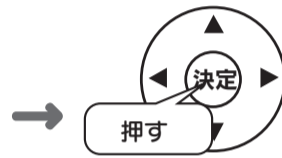
① Woooの電源をONにします。

② ◀・▶ で「はい」を選んで、(決定) を押します。

※登録しないときは、「いいえ」を選びます。



③ ◀・▶ で「はい」を選んで、(決定) を押します。



④ 以下が表示されれば登録完了です。

USB HDD を登録しました

以上で登録、初期化は完了です。リモコンで任意のチャンネルボタンを押して番組をお楽しみください。

録画や再生の方法については、Wooo の取扱説明書をご覧ください。

Woooから取り外す

■Wooo の電源が「切」の状態の場合は、下記に注意して本製品を取り外してください。

- ・本製品の電源 / アクセスランプが点滅していないこと
- ・録画予約がないこと

■Wooo の電源が「入」の状態での取り外す場合

Wooo のメニュー操作で、本製品を取り外せる状態にします。

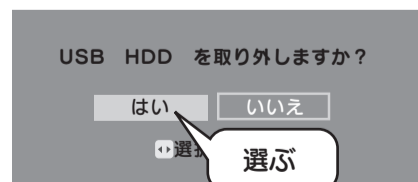
※メニュー操作の詳細については、Wooo の取扱説明書をご覧ください。

① Wooo のリモコンの (見る) ボタンを押します。

② 取り外したい USBHDD を選んで、(文字) ボタンを押します。

③ 「USB 機器の取り外し」を選んで、(決定) を押します。

④ ◀・▶ で「はい」を選んで、(決定) を押します。



⑤ USB ケーブルを Wooo から取り外します。

ご注意

本製品に録画中などに誤って取り外しを行うと、データの破損、本製品の故障の原因となりますのでご注意ください。

〈リアル〉 接続かんたんガイド

Woolに接続してお使いいただく際は、裏面をご覧ください。

ご注意

三菱液晶テレビ〈リアル〉に接続してお使いいただく際は、以下にご注意ください。また、〈リアル〉の取扱説明書もあわせてご覧ください。

●記載内容について

- ・本紙の手順は、〈リアル〉 MR2 シリーズの例で記載しています。
- ・本紙の手順は、2012年2月現在のものです。お使いの機種によって手順が異なる場合があります。また、イメージイラストは実際の表示と異なる場合があります。

●登録 / 録画した番組について

- ・本製品を〈リアル〉で初めてご利用になる際は、〈リアル〉で本製品を登録する必要があります。登録すると、本製品内のデータはすべて消去されます。すでに保存したデータがある場合は、必要に応じて他のハードディスク / DVD / CD などにバックアップしてから、登録してください。(登録は初めて接続するときのみで、次回からは必要ありません。)
- ・録画した番組が保存されている本製品を、他の AV 機器につないで番組の再生はできません。他の AV 機器に登録すると、既に保存されている番組データはすべて消去されます。
- ・パソコンと〈リアル〉で本製品を併用することはできません。〈リアル〉で登録、初期化しますと、〈リアル〉専用フォーマットになります。
- ・故障などの理由で〈リアル〉、もしくは本製品を交換した場合は、交換前に録画した番組を視聴することはできません。

●使用について

- ・テレビを視聴していなくても、番組表の更新でテレビの電源が内部的にオンになることがあります。この場合、本製品の電源もオンになります。
- ・〈リアル〉から取り外す場合は、〈リアル〉の取り外し手順にしたがって取り外してください。本製品への録画中などに誤って本製品の取り外し、電源をオフにすると、データの破損、本製品の故障の原因となりますのでご注意ください。

〈リアル〉につなぐ

1 〈リアル〉の電源をオフにする

USBハードディスク例 (本製品)

お使いのハードディスクによって USB 端子の位置が異なる場合があります。お使いのハードディスクをご確認ください。

2 添付の USB ケーブルで 〈リアル〉*と本製品をつなぐ
*USB 端子の位置はモデルにより異なります。詳しくは〈リアル〉の取扱説明書をご覧ください。

3 以上で 〈リアル〉 との接続は完了です。このあと、「〈リアル〉に登録する」へおすすみください。

背面に取り付けるときのご注意



弊社製「ハードディスクホルダー」や「フック」を下記〈リアル〉の背面に取り付ける際は、テレビに同梱されている三菱電機製ねじを使用してください。(2012年2月現在)
LCD-32MR

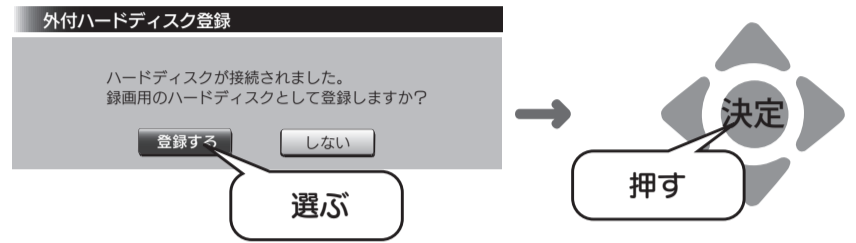
弊社製「ハードディスクホルダー」や「フック」に添付のねじで取り付けた場合、本製品の落下により、けがやテレビの故障・破損を起こす恐れがあります。

*テレビ背面取り付けに対応する機種の詳細は、弊社ホームページをご確認ください。

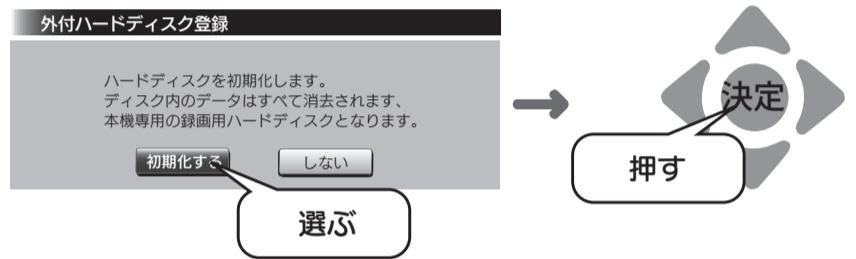
<http://www.iodata.jp/>

〈リアル〉に登録する (初回のみ)

- 1 〈リアル〉の電源をオンにします。
- 2 ◀▶ で「登録する」を選んで、決定 を押します。
※登録しないときは、「しない」を選びます。



- 3 初期化の確認画面で、◀▶ で「初期化する」を選んで 決定 を押します。



- 4 決定 を押します。



以上で、本製品の登録は完了しました。録画や再生の方法については、〈リアル〉の取扱説明書をご覧ください。

〈リアル〉から取り外す

- 〈リアル〉の電源が「切」の状態の場合は、下記に注意して本製品を取り外してください。
 - ・本製品の電源 / アクセスランプが点滅していないこと
 - ・録画予約がないこと

■〈リアル〉の電源が「入」の状態での取り外す場合

〈リアル〉のメニュー操作で、本製品を取り外せる状態にします。
※メニュー操作の詳細については、〈リアル〉の取扱説明書をご覧ください。

- ① 〈リアル〉のリモコンの(メニュー) ボタンを押します。
- ②「テレビ操作」⇒「外付ハードディスクの取り外し」を選択し、決定 を押します。
- ③「取り外し」を選択し、決定 を押します。
- ④ USB ケーブルを 〈リアル〉 から取り外します。

ご注意

本製品に録画中などに誤って取り外しを行うと、データの破損、本製品の故障の原因となりますのでご注意ください。