

# 取扱説明書

EX-LDQ271DB

この度は弊社製液晶ディスプレイをお買い上げいただき、誠にありがとうございます。




## レシートや納品書を保管してください

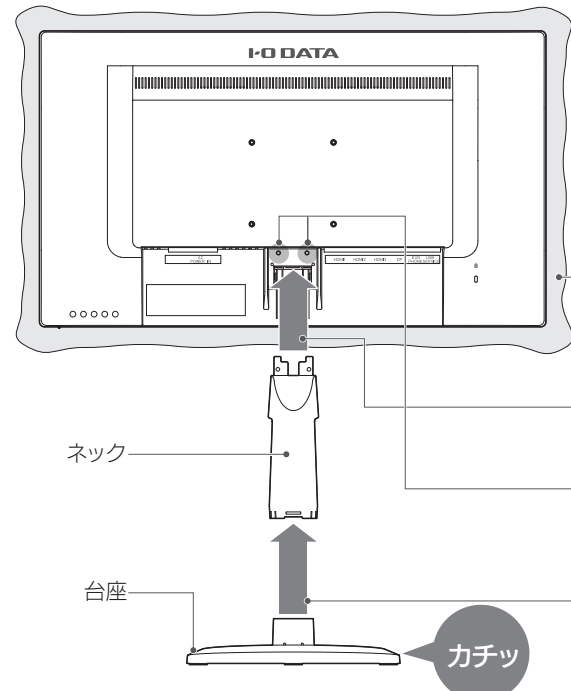
修理の際に、お買い上げ日を証明するために必要です。

前面	●添付品を確認する	●規格
	●台座を取り付ける	●使用上の注意
裏面	●つなぐ	●液晶ディスプレイの回収・リサイクル
	●使う	
背面	●安全のために	●ハードウェア保証規定
	●困ったときには	●アフターサービス

## 添付品を確認する

- 台座 
- DisplayPort ケーブル 
- 電源ケーブル 
- ネック 
- シール (いたずら防止のため、ボタン印字を隠せます)
- ネック取付ネジ (2本) 
- 取扱説明書 (本書)

## 台座を取り付ける



**取り付け時のご注意**  
液晶パネルが故障または破損する原因になります。  
●本製品を床などに落とさない ●パネルを傷つけない  
●ディスプレイ部 (表示面) を手で強く押さえない

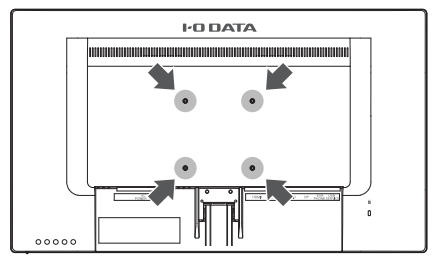
平らなところに柔らかい布などを敷き、表示面を下にして置く

- ① ネックを本製品にしっかりと差し込む
- ② ネック取付ネジで2か所を固定する

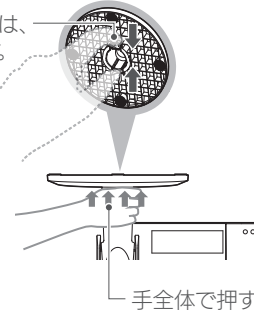
「台座の穴」と「ネック」の形状を合わせて押し込む  
⇒「カチッ」と音がして、台座が固定されます。

## モニターアーム (VESA) に取り付ける方法

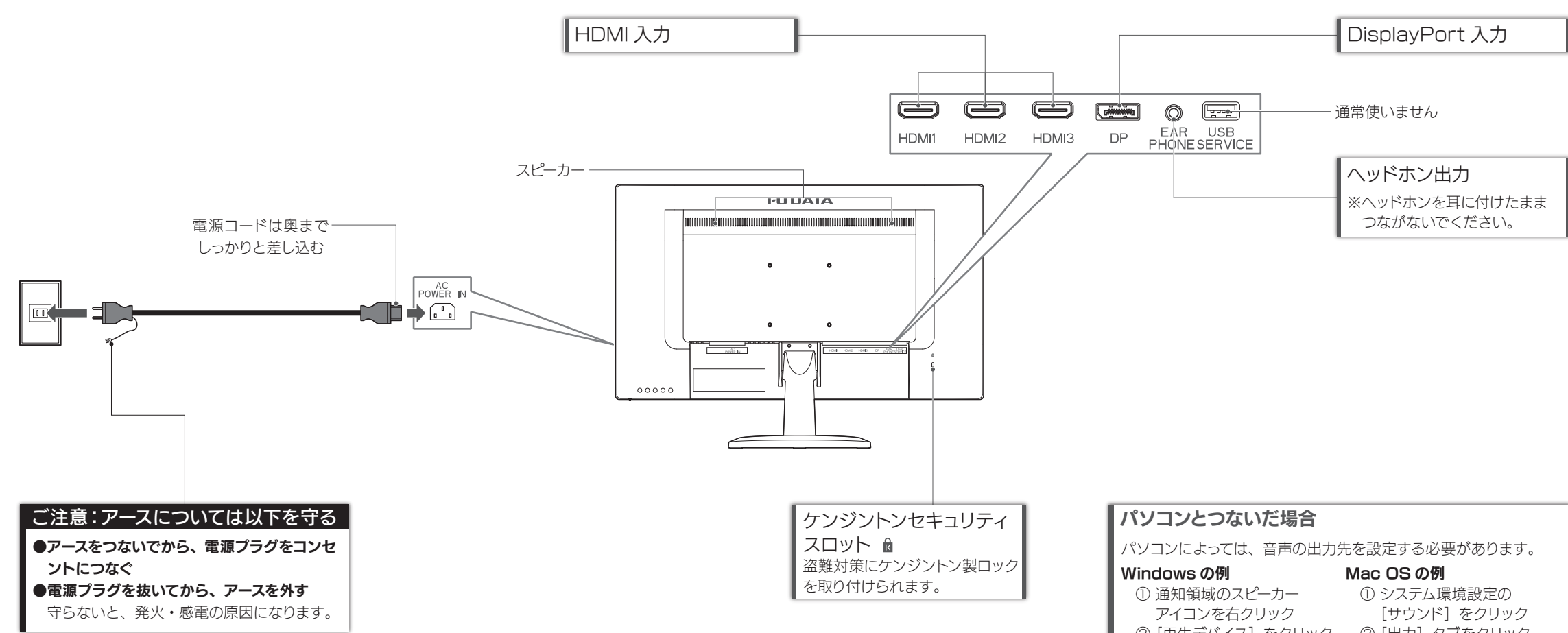
- 固定用ネジ: M4×10mm (モニターアームの金具の厚みにより異なる)
- 本製品質量: 約4.9kg (ネック・台座除く)
- ネジピッチ: 100mm
- 締付けトルク: 80~100N・cm (8~10kgf・cm)



## 台座を取り外す方法

ツメを浮かせるには、少し力が必要です。  


## つなぐ



## 安全のために

- お使いになる方への危害、財産への損害を未然に防ぎ、安全に正しくお使いいただくための注意事項を記載しています。ご使用の際は、必ず記載事項をお守りください。
- 警告** この表示の注意事項を守らないと、死亡または重傷を負うことがあります。
  - 注意** この表示の注意事項を守らないと、けがをしたり周辺の物品に損害を与えたりすることがあります。

## 警告

- 本製品を修理・分解・改造しない  
発火や感電、破裂、やけど、動作不良の原因になります。
- 雷が鳴り出したら、本製品や電源コードには触れない  
感電の原因になります。
- 本製品をぬらしたり、水気の多い場所  
で使わない  
水や洗剤などが本製品にかかると、隙間からしみ込み、発火・感電の原因になります。
- お風呂場、雨天、降雪中、海岸、水  
辺で使う際は、特に注意する
- 水の入ったもの (コップ花びんなど)  
を上に置かない
- 万一、本製品がぬれてしまった場合  
は、絶対に使わない
- 添付の電源コードは、他の機器につな  
がない  
発火や感電の原因になります。添付の電源コードは、本製品専用です。
- 本製品の取り付け取り外し、移動の際は、必ず先にパソコン本体・周辺機器および電源コードを切り、コンセントから電源コードを抜く  
電源コードを抜かずにおこなうと、感電の原因になります。
- 梱包用のビニール袋や取り外した小さ  
な部品 (ネジなど) を乳幼児の手の届くところに置かない  
ビニール袋をかぶったり、小さな部品の誤って飲み込んだりすると、窒息の原因になります。
- 熱器具のそばに設置しない  
電源コード被覆が緩れ、発火や感電、やけどの原因になります。
- 本製品の周辺に放熱を妨げるような物  
を置かない  
発火の原因になります。

- ゆるいコンセントにつながない  
電源プラグは、根元までしっかりと差し込んでください。根元まで差し込んでもゆるみがある場合にはつながないでください。発熱して発火の原因になります。
- 電源コードにものをせたり、引っ張ったり、折り曲げ・押しつけ・加工など  
はしない  
電源コードがよじれた状態や折り曲げた状態で使用しないでください。電源コードの芯線 (電気の流れるところ) が断線したり、ショートし、発火・感電の原因になります。
- 電源プラグを抜くときは電源コードを引っ張らない  
電源プラグを持って抜いてください。電源コードを引っ張ると電源コードに傷が付き、発火や感電の原因になります。
- 液晶パネルから漏れた液体 (液晶) に  
は触れない  
誤って液晶パネルの表示面を破壊し、中の液体 (液晶) が漏れた場合には、液体を口にしたり、吸い込んだり、皮膚につけないようにしてください。万が一、液体が目や口に入った場合は、すぐに水で5分以上洗い、医師の診断を受けてください。また、皮膚や衣服に液体が付着した場合は、すぐにアルコールなどで拭き取り、石鹸で洗い流してください。そのまま放置すると、皮膚や衣類を傷めます。
- 煙が出たり、変な臭いや音が出たら、すぐにコンセントから電源プラグを抜く  
そのまま使うと発火・感電の原因になります。
- 電源コードは、添付品または指定品のもの以外を使わない  
電源コードから発熱したり、発火の原因になります。

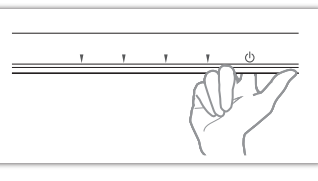
## 注意

- 眼精疲労を防ぐため、以下を守る  
ディスプレイを見る作業を続けるときは、ディスプレイ画面の明るさ、音質およびキーボード面における明るさと周辺の明るさの差をなるべく小さくしてください。また、連続作業をするときは、1時間に10分から15分程度の休憩をとってください。長時間ディスプレイを見続けると、眼に疲労が蓄積されます。
- ディスプレイの角度を調節時に、指をはさまないように気をつける
- 電源を入れた状態で、おおは、機たおし、逆さまにして使わない  
内部に熱がこもり、発火の原因になります。
- 人が通行するような場所に設置しない  
足を引っ掛けると、けがの原因になります。

## 規格

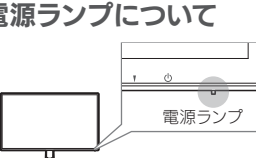
- VCCI 規格について  
この装置は、クラスB情報技術装置です。この装置は、家庭環境で使用することを目的としていますが、この装置がラジオやテレビジョン受信機に近接して使用されると、受信障害を引き起こすことがあります。取扱説明書に従って正しい取り扱いをして下さい。  
VCCI-B
- J-Moss について  
この装置は、「電気・電子機器の特定の化学物質の含有表示方法 (JIS C 0950)」、「電気・電子機器の特定の化学物質に関するグリーンマーク・ガイドライン」に基づきグリーンマークを表示しております。化学物質の含有情報は以下をご覧ください。  
<http://www.iodata.jp/jmoss/>

## 使う

**ボタンの場所**  
ボタンは裏側にあります。指の長さに合わせて、印刷面のちょうど裏より少し上にあります。  


## 電源を入れる / 切る

電源ボタンを押します。

**電源ランプについて**  


青点灯	電源入
オレンジ点灯	節電状態
消灯*	電源切

\* 設定によっては、電源入や節電状態でも消灯するようにできます。

## 表示する映像を切り換える

- ① ▼が付いた4つのボタンの内、どれかを押します。
- ② [入力切換] のボタンを押します。
- ③ 表示する映像を入力端子名で選びます。

## 音量を調節する

- ① ▼が付いた4つのボタンの内、どれかを押します。
- ② [音量] のボタンを押します。
- ③ 音量を調節します。

## 画面の明るさ (輝度) を調節する

- ① ▼が付いた4つのボタンの内、どれかを押します。
- ② [輝度] のボタンを押します。
- ③ 輝度を調節します。

## 使用上の注意

**■画面の焼き付きを防ぐために**  
同じ画面を長時間表示させていると画面の焼き付きを起こすことがあります。  
●パソコンやディスプレイを使用しないときは電源を切ってください。  
●なるべく、省電力機能またはスクリーンセーバー機能をご使用ください。

**■お手入れのために**  
●表示面が汚れた場合は、脱脂綿が柔らかいきれいな布で軽く拭き取ってください。  
●表示面以外の汚れは、柔らかい布にまたは中性洗剤を含ませて軽く絞ってから、軽く拭いてください。ベンジンやシンナーなどの溶剤は避けてください。  
●表示面に水滴などをつけたまま放置しないでください。水滴などがついた場合はすぐに脱脂綿や柔らかい布などで拭き取ってください。放置しておく则表示面が変色したり、シミの原因になります。また、水分が内部へ入ると故障の原因になります。

**■バックライトについて**  
本製品に使用しているバックライトには寿命があります。画面が暗くなったり、チラついたり、点灯しないときは、新しい液晶パネルへの交換が必要です。  
※ご自分での交換は絶対にしてしないでください。交換等につきましては、弊社サポートセンターへお問い合わせください。

**■液晶パネルは非常に高価です。有料による液晶パネル交換は高額になることをあらかじめご了承ください。**

**■有寿命部品について**  
●本製品には、有寿命部品 (バックライト、アルミ電解コンデンサーなど) が含まれています。  
●有寿命部品の寿命は、使用頻度や使用環境 (温湿度など) 等の条件により異なります。  
●本製品は、一般家庭やオフィスでの使用を想定して設計されていますので、それ以外の環境でご使用される場合は、寿命が短くなる場合があります。

## 詳細な設定をする (スタートメニュー)

- ① ▼が付いた4つのボタンの内、どれかを押します。
- ② [メニュー] のボタンを押します。  
⇒ スタートメニューが開きます。
- ③ [メインメニュー] を選んで、[決定] のボタンを押します。  
メインメニューでは、詳細な設定ができます。

## お気に入り機能

本製品には、よく使う設定項目を「お気に入り」として登録する機能があります。  
「お気に入り」として登録した設定項目はスタートメニューに表示され、メインメニューを開くことなく呼び出すことができます。  
◆お気に入りを登録するには  
スタートメニューからメインメニューを開き、登録したい項目で「決定」のボタンを2秒間押し続けます。

## メニュー操作を無効化する (メニューロック)

左から2番目の▼ボタンを3秒間押し続けます。  
解除も同様の操作でできます。

## 設定について詳しくは、『画面で見るマニュアル』をご覧ください

<http://www.iodata.jp/p164512>  
※別モデルのページでも、掲載内容は共通です。



## 液晶ディスプレイの回収・リサイクル

弊社では製品のリサイクルの容易さや電力消費の抑制など環境負荷を軽減する製品開発を進めています。  
液晶ディスプレイ製品の回収・リサイクルにご協力をお願いいたします。

## 法人のお客様は

弊社では、法人のお客様がご不要になった弊社製液晶ディスプレイの回収・リサイクルのご案内や料金のお見積りをおこなっております。  
詳細は、下記弊社 Web ページをご覧ください。

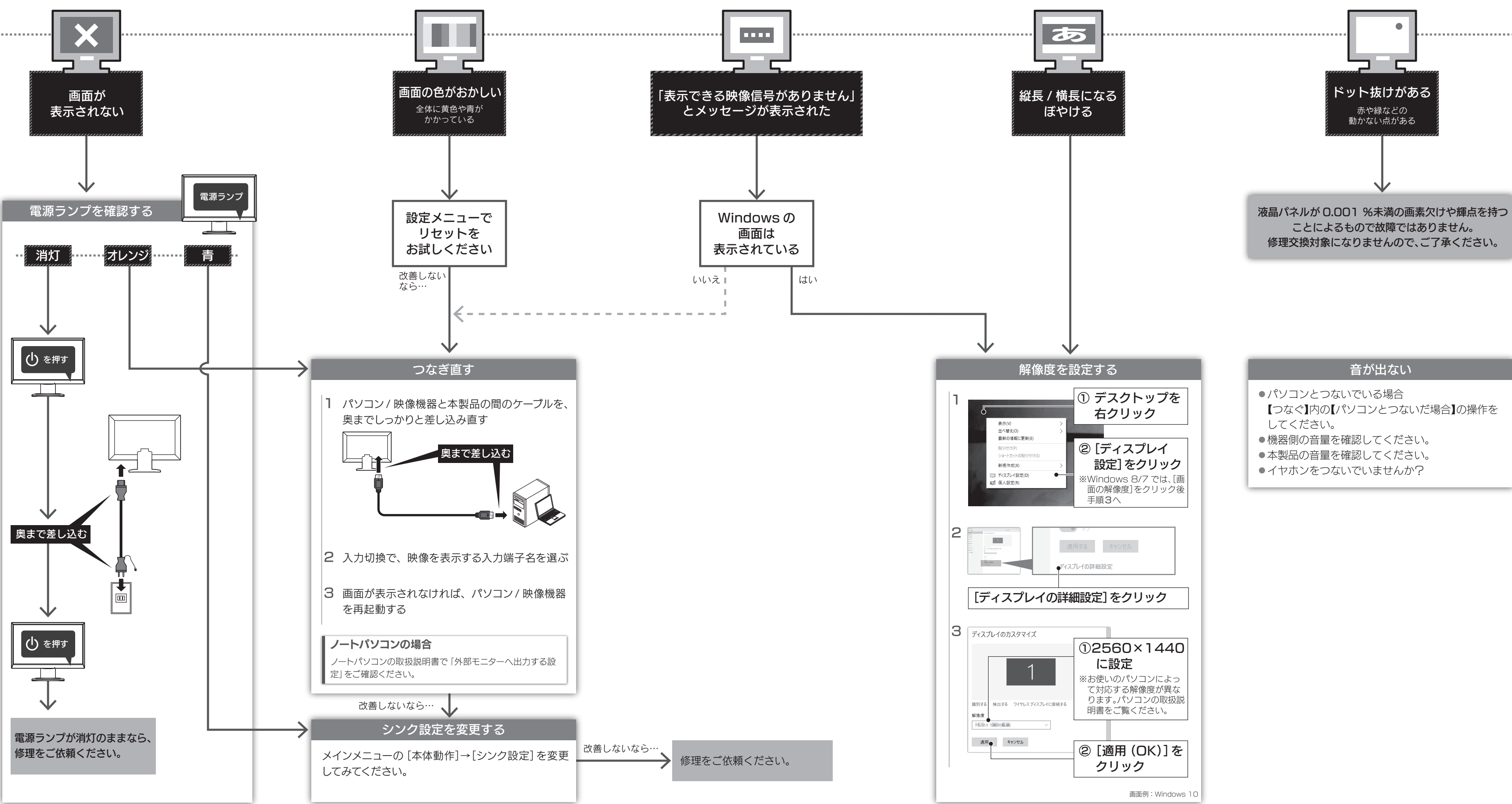
■お申し込み窓口  
[http://www.iodata.jp/recycle\\_h/](http://www.iodata.jp/recycle_h/)

## ご家庭でお使いのお客様は

弊社では「資源有効利用促進法」にもとづき、ご家庭で排出される弊社製液晶ディスプレイのリサイクルを実施しています。  
回収された液晶ディスプレイは、新たな資源として生まれ変わります。  
この取り組みを通じて、弊社はユーザーの皆様とともに地球環境保全の活動を進めてまいります。弊社が無料で回収・再資源化いたします。お申し込みについては、下記弊社 Web ページをご覧ください。

■お申し込み窓口  
[http://www.iodata.jp/recycle\\_k/](http://www.iodata.jp/recycle_k/)

# 困ったときには



# アフターサービス

**重要**

- 本製品の修理対応、電話やメール等によるサポート対応、ソフトウェアのアップデート対応、本製品がサーバー等のサービスを利用する場合、そのサービスについては、弊社が本製品の生産を完了してから5年間を目途に終了とさせていただきます。ただし状況により、5年以前に各対応を終了場合があります。
- 個人情報、株式会社アイ・オー・データ機器のプライバシーポリシー (<http://www.iodata.jp/privacy.htm>)に基づき、適切な管理と運用をおこないます。

**保証期間**

3年間

## お問い合わせ方法

弊社サポートページにて、以下をご確認ください

▼弊社サポートページ  
<http://www.iodata.jp/support/>

1 本書の「困ったときには」を参照  
2 「Q&A よくあるご質問」を参照

## 修理を依頼する方法

以下を梱包し、修理センターへお送りください

本製品

レシート、納品書  
など購入日を示すもの

メモ  
・名前・住所・TEL/FAX番号  
・メールアドレス・症状

※メモの代わりにWeb掲載の修理依頼書を印刷すると便利です。

〒920-8513 石川県金沢市桜田町2丁目84番地  
株式会社 アイ・オー・データ機器 修理センター 宛

※厳重に梱包してください。弊社到着までに破損した場合、有料修理となる場合があります。  
※紛失をさけるため宅配便でお送りください。  
※送料は、発送時はお客様ご負担、返送時は弊社負担です。

【見積無料】有料修理となる場合は、先に見積をご連絡します。金額のご了承をいただいてから、修理いたします。  
【データ】内部にデータがある場合、厳密な検査のため、内部データは消去されます。何卒、ご了承ください。バックアップ可能な場合は、お送りいただく前にバックアップしてください。弊社修理センターではデータの修復はおこなっておりません。  
【シール】お客様が貼られたシールなどは、修理時に失われる場合があります。  
【保証内容】ハードウェア保証規定をご確認ください。  
【控え】製品名とシリアル番号(S/N)はお手元に控えておいてください。  
【修理について詳しくは】以下のURLをご覧ください(修理依頼書はこちらから印刷できます)。  
<http://www.iodata.jp/support/after/>

それでも解決できない場合は、サポートセンターへ

電話 ▶ 050-3116-3019  
※受付時間 9:00~17:00 月~日曜日(年末年始・夏期休業期間をのぞく)

インターネット ▶ <http://www.iodata.jp/support/>

※ご用意いただく情報  
▷製品情報(製品名、シリアル番号など)、PCや接続機器の情報(型番、OSなど)

## ハードウェア保証規定

弊社のハードウェア保証は、ハードウェア保証規定(以下「本保証規定」といいます。)に明示した条件のもとにおいて、アフターサービスとして、弊社製品(以下「本製品」といいます。)の無料での修理または交換をお約束するものです。

<b>1 保証内容</b>	<b>4 修理</b>
取扱説明書(本製品外箱の記載を含みます。以下同様です。)等にしたがった正常な使用状態で故障した場合、お買い上げ日が記載されたレシートや納品書をご提示いただく事により、お買い上げ時より <b>3年間</b> 無料修理または弊社の判断により同等品へ交換いたします。	1) 修理を弊社へご依頼される場合は、本製品と本製品のお買い上げ日が記載されたレシートや納品書等を弊社へお持ち込みください。本製品を送付される場合、発送時の費用はお客様の負担、弊社からの返送時の費用は弊社負担とさせていただきます。 2) 発送の際は輸送時の損傷を防ぐため、ご購入時の箱・梱包材をご使用いただき、輸送に関する保証および輸送状況が確認できる業者のご利用をお願いいたします。弊社は、輸送中の事故に関しては責任を負いかねます。 3) 本製品がハードディスク・メモリーカード等のデータを保存する機能を有する製品である場合や本製品の内部に設定情報をもつ場合、修理の際に本製品内部のデータはすべて消去されます。弊社ではデータの内容につきましては一切の保証をいたしませんので、重要なデータにつきましては必ず定期的にバックアップとして別の記憶媒体にデータを複製してください。 4) 弊社が修理に代えて交換を選択した場合における本製品、もしくは修理の際に交換された本製品の部品は弊社にて適宜処分いたしますので、お客様へお返しいたしません。
<b>2 保証対象</b>	<b>5 免責</b>
保証の対象となるのは本製品の本体部分のみとなります。ソフトウェア、付属品、消耗品、または本製品もしくは接続製品内に保存されたデータ等は保証の対象とはなりません。	1) 本製品の故障もしくは使用によって生じた本製品または接続製品内に保存されたデータの毀損・消失等については、弊社は一切の責任を負いません。重要なデータについては、必ず、定期的にバックアップを取る等の措置を講じてください。 2) 弊社に故障または運送時の損傷がある場合を除き、本製品に関する弊社の損害賠償責任は理由のいかんを問わず製品の価格相当額を限度といたします。 3) 本製品に隠れた瑕疵があった場合は、この取扱い規定に問わず、弊社は無償にて当該瑕疵を修理し、または瑕疵のない製品または同等品に交換いたしますが、当該瑕疵に基づき損害賠償責任を負いません。
<b>3 保証対象外</b>	<b>6 保証有効範囲</b>
以下の場合には保証の対象とはなりません。 1) 販売店等でのご購入日から保証期間が経過した場合 2) 中古品でご購入された場合 3) 火災、地震、水害、落雷、ガス害、塩害およびその他の天災地変、公害または異常電圧等の外的事情による故障もしくは損傷の場合 4) お買い上げ後の輸送、移動時の落下・衝撃等お取扱いが不適当なため生じた故障もしくは損傷の場合 5) 接続時の不備に起因する故障もしくは損傷、または接続している他の機器やプログラム等に起因する故障もしくは損傷の場合 6) 取扱説明書等に記載の使用方法または注意書き等に反するお取扱いに起因する故障もしくは損傷の場合 7) 合理的な使用に反するお取扱いまたはお客様の維持・管理環境に起因する故障もしくは損傷の場合 8) 弊社以外で改造、調整、部品交換等をされた場合 9) 弊社が寿命に達したと判断した場合 10) 保証期間が無期限の製品において、初回に導入した装置以外で使用された場合 11) その他弊社が本保証内容の対象外と判断した場合	弊社は、日本国内のみにおいて本保証規定に従った保証を行います。本製品の海外でのご使用につきましては、弊社はいかなる保証も致しません。 Our company provides the service under this warranty only in Japan.

**【ユーザー登録はこちら】** <https://portal.iodata.jp/>  
ユーザー登録にはシリアル番号(S/N)が必要となりますので、メモしておいてください。  
シリアル番号(S/N)は本製品貼付のシールに印字されている12桁の英数字です。  
(例: ABC1234567ZX)

## 【ご注意】

- 1) 本製品及び本書は株式会社アイ・オー・データ機器の著作物です。したがって、本製品及び本書の一部または全部を無断で複製、複写、転載、改変することは法律で禁じられています。
- 2) 本製品は、医療機器、電子測定器や機器、航空宇宙機器、輸送設備や機器、兵器システムなどの人命に關する設備や機器、及び海防中継器、宇宙衛星などの高度な信頼性を必要とする設備や機器、制御システムなどに本製品を使用され、本製品の故障により、人身事故、火災事故、社会的な損害などが生じても、弊社ではいかなる責任を負いかねます。設備や機器、制御システムなどにおいて、冗長設計、火災対策設計、誤動作防止設計など、安全設計に万全を期されるようご注意ください。
- 3) 本製品は日本国内仕様です。本製品を日本国外で使用された場合、弊社は一切の責任を負いかねます。また、弊社は本製品に関し、日本国外への技術サポート、及びアフターサービスを行っておりませんので、予めご了承ください。(This product is for use only in Japan. We bear no responsibility for any damages or losses arising from use of, or inability to use, this product outside Japan and provide no technical support or after-service for this product outside Japan.)
- 4) 本製品を運用した結果の他への影響については、上記にかかわらず責任を負いかねますのでご了承ください。

**【商標について】**

- 記載されている会社名、製品名等は一般に各社の商標または登録商標です。
- HDMI、HDMIのロゴ、High-Definition Multimedia InterfaceはHDMI Licensing Administrator, Inc.の商標または登録商標です。

## 【マニュアルアンケートはこちら】

よりよいマニュアル作りのためアンケートにご協力願います。

