

取扱説明書

4K対応55型ワイド液晶ディスプレイ
EX-LD4K552Dシリーズ



この度は弊社製液晶ディスプレイをお買い上げいただき、誠にありがとうございます。

■VCCI規格について

この装置は、クラスB情報技術装置です。この装置は、家庭環境で使用することを目的としていますが、この装置がラジオやテレビジョン受信機に近接して使用されると、受信障害を引き起こすことがあります。取扱説明書に従って正しい取り扱いをして下さい。
VCCI-B

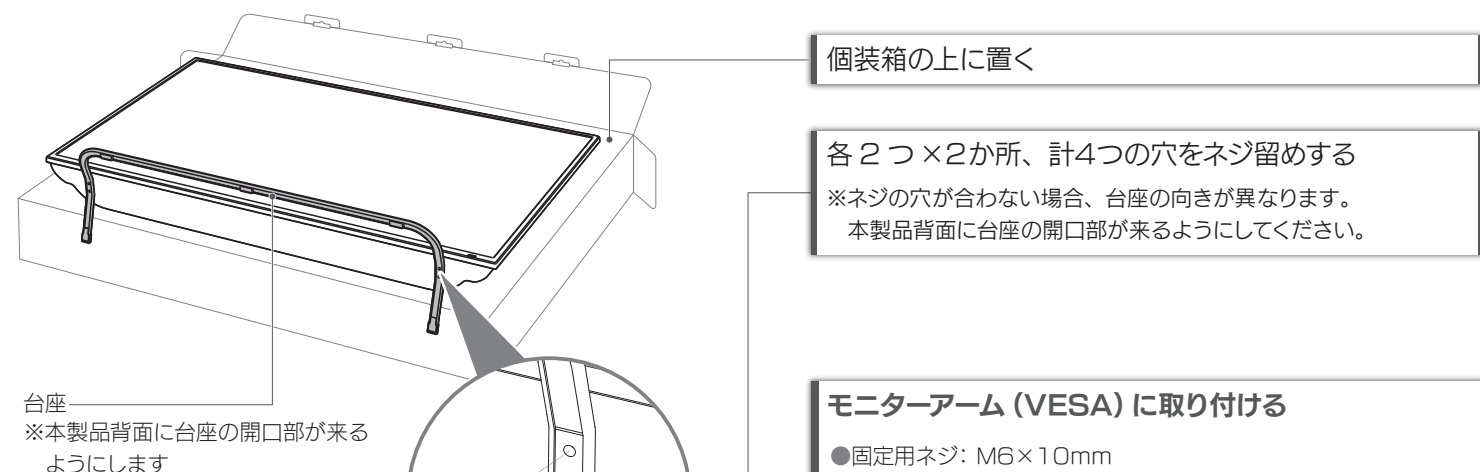
ご注意：二人以上で用意・設置する

一人での用意・設置は、けが・本製品の故障の原因になります。

添付品を確認する

- 台座
 - HDMI ケーブル
 - 電源コード
 - 台座取付用ネジ (4本)
※ネジに合ったドライバーをご用意ください
 - DisplayPort ケーブル
 - シール (2枚：いたずら防止のため、本体のボタンの印字を隠せます)
 - リモコン・動作確認用電池
 - 取扱説明書 (本書)
 - 必ずお読みください
- 電池をセットする際は、リモコンの裏フタを開け、**単4形乾電池を2本**入れます。
●添付の電池は動作確認用です。早めに新しい乾電池に交換してください。

台座を取り付ける

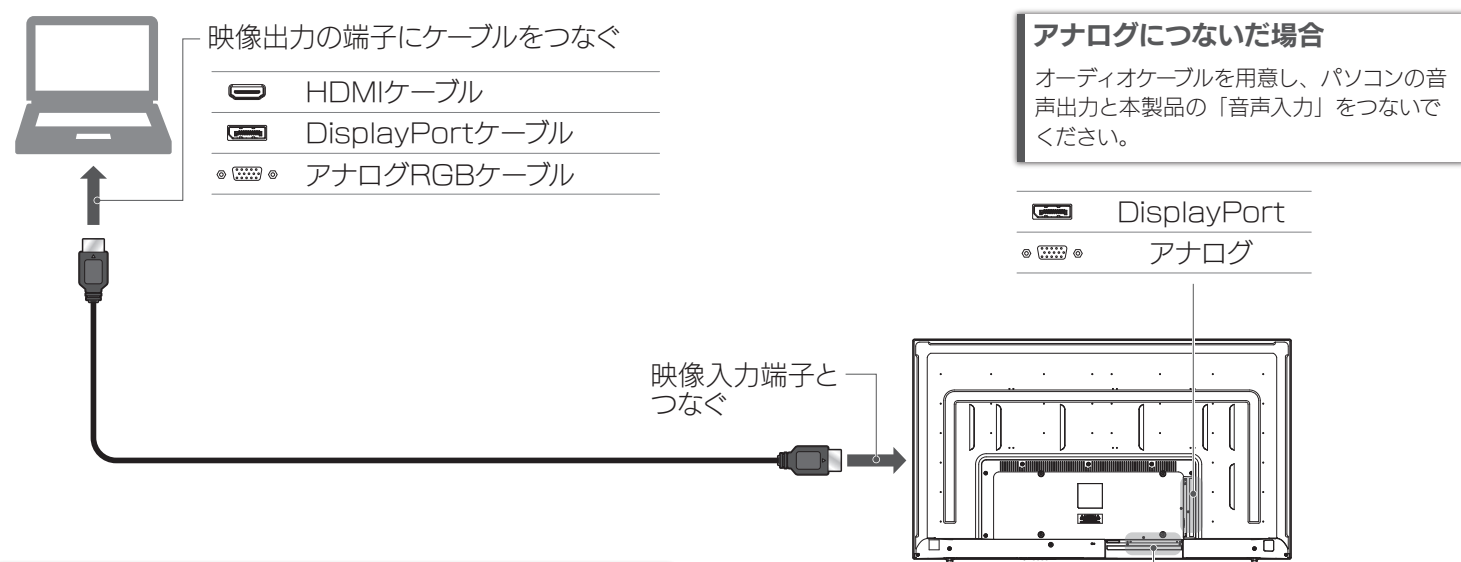


取り付け時・調節時のご注意

- 液晶パネル (表示面) が故障または破損する原因になります。
- 本製品を床などに落とさない
 - 液晶パネルを傷つけない
 - 液晶パネルを手で押さない

つなぐ

1 パソコンや映像機器とつなぐ



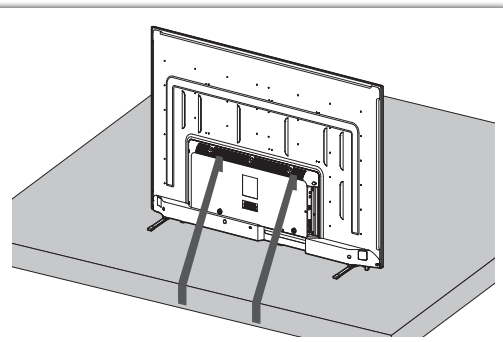
映像入力端子	最大解像度
HDMI1	3840x2160 (60Hz)
HDMI2/3	3840x2160 (30Hz)
DisplayPort	3840x2160 (60Hz)
アナログ	2048x1152 (60Hz)

3 必要なら、ヘッドホンをつなぐ

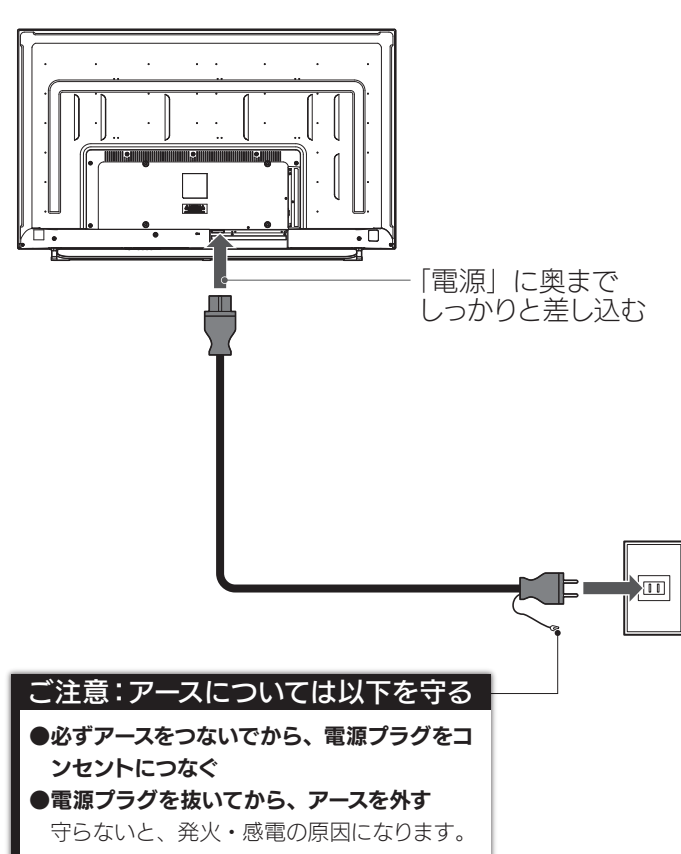


転倒対策をおすすめします

本製品は、大きな地震などの際には倒れる危険があります。本製品転倒の際に大けがをするおそれがありますので、市販のテレビ用転倒防止グッズなどで転倒対策をされることをおすすめします。



2 電源コンセントとつなぐ

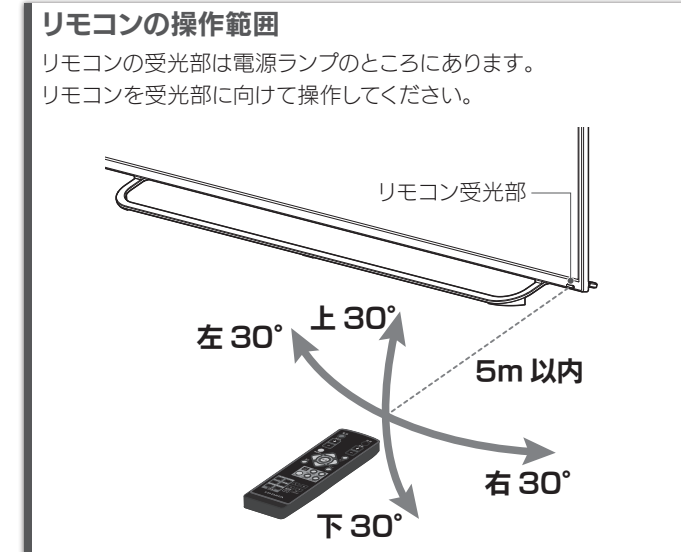


ご注意：アースについては以下を守る

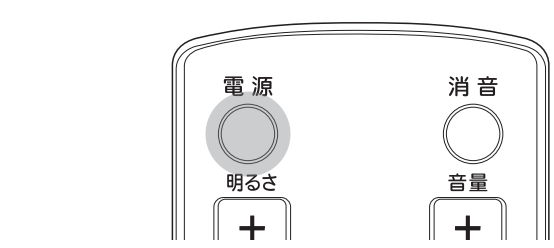
- 必ずアースをつないでから、電源プラグをコンセントにつなぐ
- 電源プラグを抜いてから、アースを外す
守らないと、発火・感電の原因になります。

使う

本製品は、添付のリモコンを使って操作します。



電源を入れる/切る

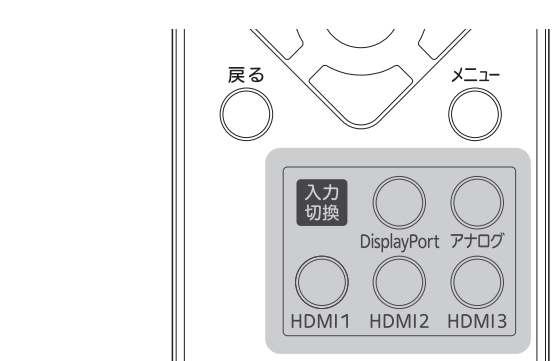


電源ランプについて

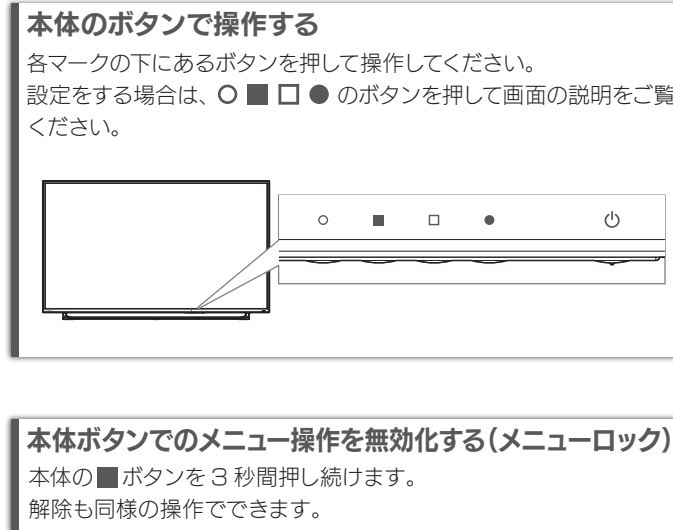
青点灯	電源入
オレンジ点灯	節電状態
消灯*	電源切

※設定によっては、電源入や節電状態でも消灯するようにできます。

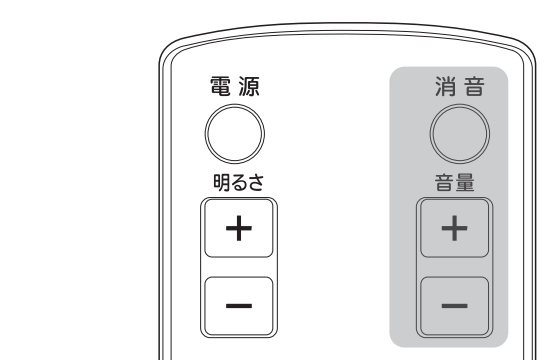
表示する映像を切り換える(入力切替)



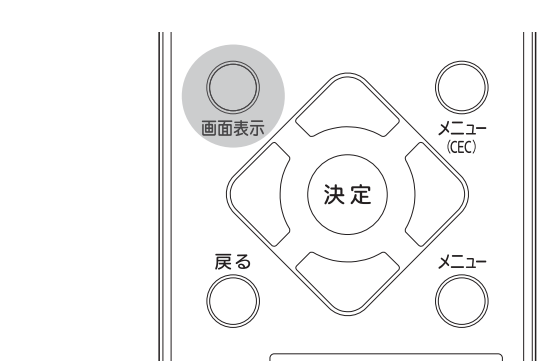
※子画面の映像は、「子画面」枠の「入力切替」で切り換えます。



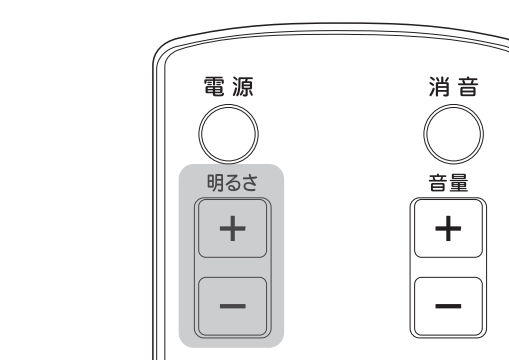
音量を調節する



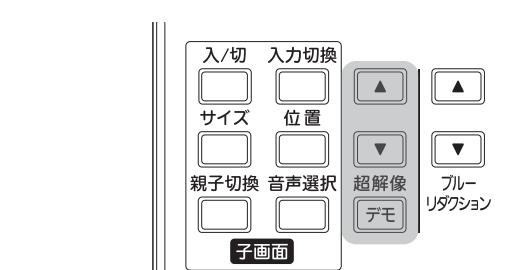
映像の情報を表示する/閉じる



画面の明るさ(輝度)を調節する



映像をくっきりと表示する(超解像)



超解像

映像の解像感を高め、映像の輪郭をくっきりと表示する機能です。解像度の低い動画を見るときなどに、映像のボケを低減します。

デモ(デモモード)

画面右側だけに超解像処理した映像を表示し、超解像の効果を確認できるモードです。

ブルーライトを低減する



ブルーリダクション

パソコンで作業をする際に目が疲れる原因とされるブルーライトを低減させる機能です。効果を強くするほど、画面は黄色く見えます。

