

取扱説明書

4K対応49型ワイド液晶ディスプレイ EX-LD4K491DB

この度は弊社製液晶ディスプレイをお買い上げいただき、誠にありがとうございます。

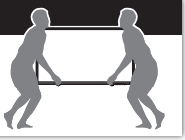


表面	裏面
<ul style="list-style-type: none"> 台座を取り付ける つなぐ 本製品のボタン・電源ランプ 安全のために 使用上の注意 規格 液晶ディスプレイの回収・リサイクル 	<ul style="list-style-type: none"> 困ったときには アフターサービス ハードウェア保証規定

台座を取り付ける

ご注意：二人以上で開梱・設置する

一人での開梱・設置は、けが・本製品の破損の原因になります。



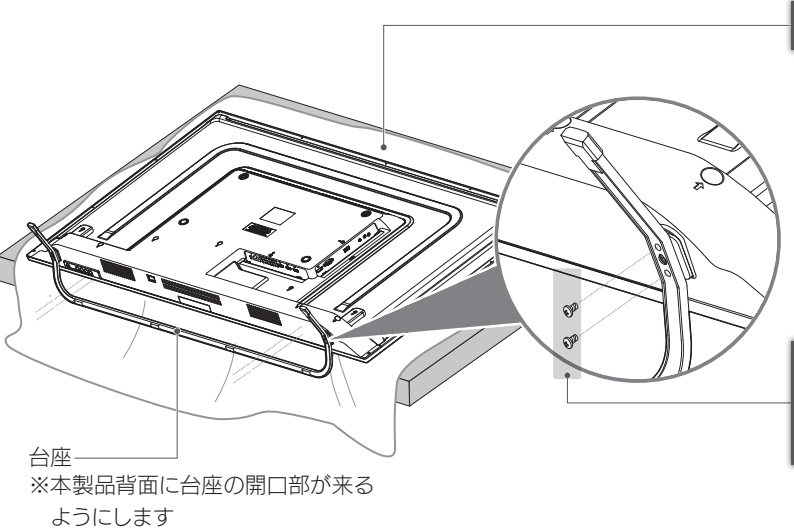
取り付け時のご注意

液晶パネルが故障または破損する原因になります。
●本製品を床などに落とさない ●パネルを傷つけない
●ディスプレイ部(表示面)を手で強く押さない

平らなところに柔らかい布などを敷く

各2つ×2か所、計4つの穴をネジ留める

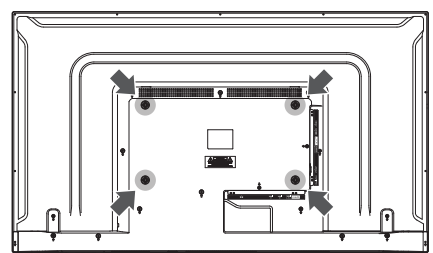
※ネジの穴が合わない場合、台座の向きが異なります。本製品背面に台座の開閉口が来るようにしてください。



台座 ※本製品背面に台座の開閉口が来るようにします

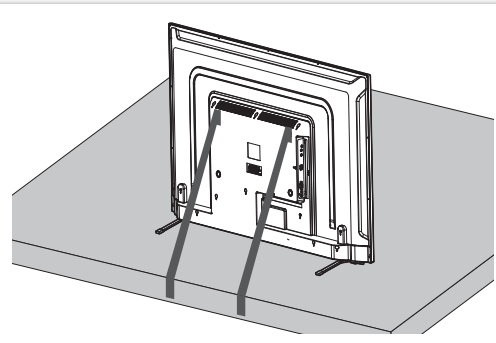
VESAアームに取り付ける

- 固定用ネジ：M6×10mm
- 本製品質量：約11.9kg(台座除く)
- ピッチ：400×200mm
- 締付けトルク：80～100N・cm (8～10kgf・cm)



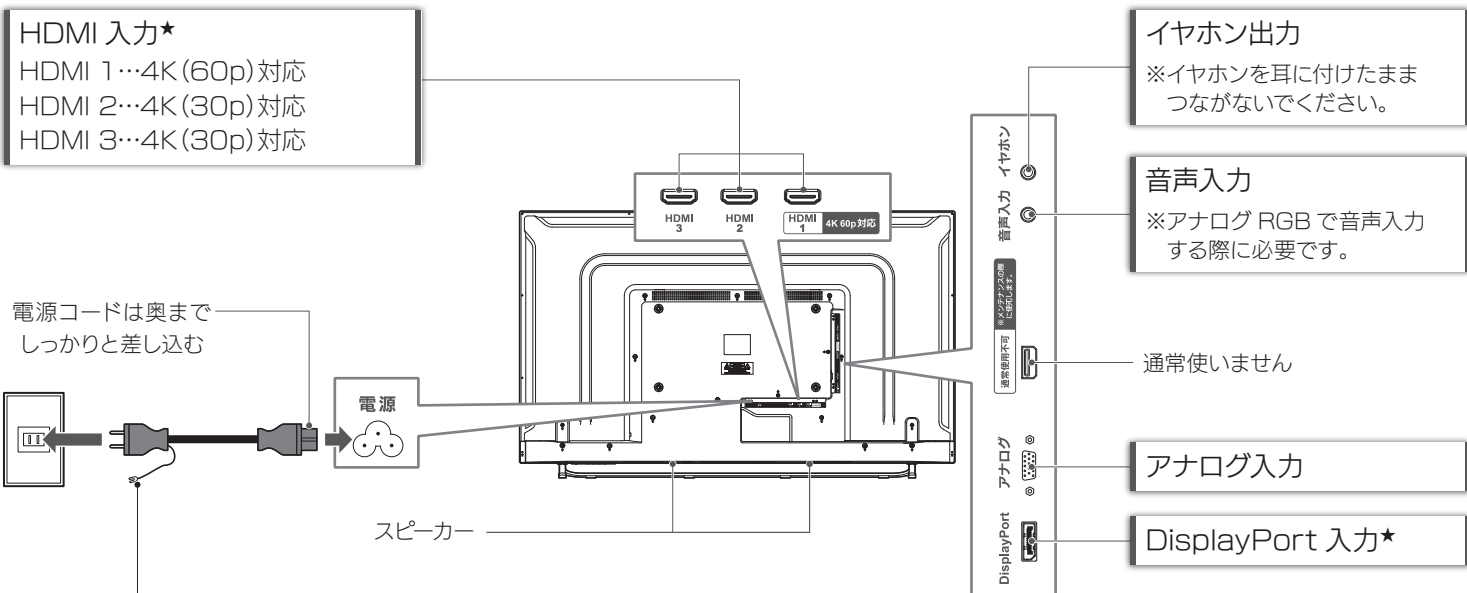
転倒対策をおすすめします

本製品は、大きな地震などの際には倒れる危険があります。本製品転倒の際に大けがをされるおそれがありますので、市販のテレビ用転倒防止グッズなどで転倒対策をされることをおすすめします。



つなぐ

★対応するケーブルが添付されています



ご注意：アースについては以下を守る

- 必ずアースをつないでから、電源プラグをコンセントにつなぐ
 - 電源プラグを抜いてから、アースを外す
- 守らないと、発火・感電の原因になります。

ケーブルはゆっくりと確実に差し込んでください

ケーブルがしっかりとつながっていないと、正しく動作しないおそれがあります。

パソコンとHDMI/DisplayPortでつないだ場合

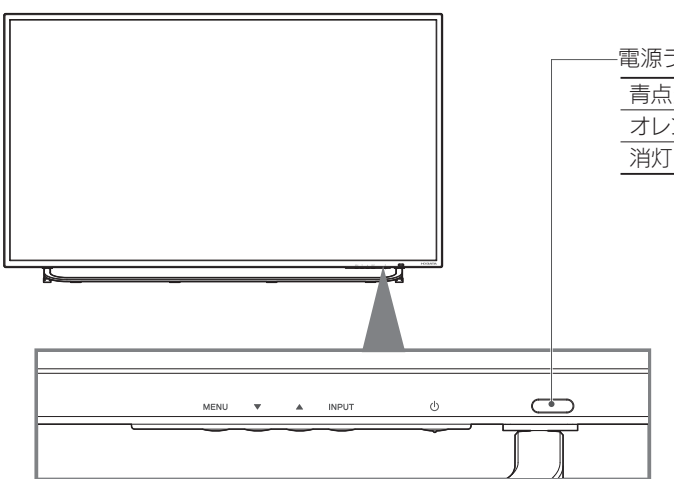
パソコンによっては、音声の出力先を設定する必要があります。

Windows の例

- ① 通知領域のスピーカーアイコンを右クリック
- ② [再生デバイス] をクリック
- ③ 本製品を選び、[規定値に設定] をクリック
- ④ システム環境設定の [サウンド] をクリック
- ⑤ [出力] タブをクリック
- ⑥ 本製品を選ぶ

Mac OS の例

本製品のボタン・電源ランプ



電源ランプ

青点灯	電源入
オレンジ点灯	節電状態
消灯	電源切

設定メニューなどの情報は『画面で見るマニュアル』をご覧ください

<http://www.iodata.jp/p/162010>



ボタン	メニュー 非表示 時	メニュー 表示 時
MENU	設定メニューを表示する	設定メニューで前の項目に戻る
▼▲	●音量などの設定項目を表示する ●[▼を3秒間押し続ける] メニュー操作を無効にする/有効にする	設定メニューで項目を移動する/値を調節する
INPUT	表示する映像を切り換える	設定メニューで項目・値を決定する
⏻	電源を入れる/切る	電源を入れる/切る

安全のために

お使いになる方への危害、財産への損害を未然に防ぎ、安全に正しくお使いいただくための注意事項を記載しています。ご使用の際には、必ず記載事項をお守りください。

- ▼警告および注意表示**
この表示の注意事項を守らないと、死亡または重傷を負うことがあります。
- ⚠警告**
この表示の注意事項を守らないと、けがをしたり周辺の物品に損害を与えたりすることがあります。
- ▼記号の意味**
⊘ 禁止
⚠ 指示を守る

⚠警告

- ⊘ 本製品を修理・分解・改造しない
発火や感電、破裂、やけど、動作不良の原因になります。
- ⊘ 本製品をぬらしたり、水気が多い場所で使わない
水や洗剤などが本製品にかかること、隙間から液み込み、発火・感電の原因になります。
●お風呂場、雨天、降雪中、海岸、水辺で使うものは、特に注意する
- 水の入ったもの(コップ花びんなど)を上に乗かない
- 万一、本製品がぬれてしまった場合は、絶対に使わない
- ⊘ 本製品の取付け取り外し・移動の際は、必ず先にパソコン本体・周辺機器および本製品の電源を切り、コンセントから電源コードを抜き、コンセントから電源コードを抜かずにおこなうと、感電の原因になります。
- ⊘ 梱包用のビニール袋や取り外した小さな部品(ネジなど)を乳幼児の手の届くところに置かない
- ⊘ 本製品の周辺に放熱を妨げるような物を置かない
発火の原因になります。

■電池について

- ⊘ 電池を乳幼児の手の届くところに置かない
誤って飲み込むと、窒息や胃などへの障害の原因になります。万一、飲み込んだと思われる場合は、直ちに医師にご相談ください。
- ⊘ 電池の液が漏れたときは直ちに火気より離す
漏液した電解液に引火し、破裂、発火する原因になります。
また電池の液が目に入った体や衣服につくと、失明やけが、皮膚の炎症の原因になります。
●液が漏れたとき
→漏れた液に触れないように注意しながら、直ちに火気より離してください。乾いた布などで電池ケースの周りをよくふいてください。
●液が目に入ったとき
→目をこすらず、すぐに水道水などのきれいな水でよく洗い、直ちに医師の診察を受けてください。
●液が体や衣服についたとき
→すぐに水道水などのきれいな水でよく洗い流してください。
- ⊘ 電池について、以下のことに注意する
故障、発熱、破裂、発火、液漏れにより、けがややけどの原因になります。
●指定の電池以外を使用しない
●火の中に入れて、加熱したりしない
また、直射日光の当たる場所、高温多湿の場所、車中等に放置しない
●(+) (-) を逆にセットしない
●(+) (-) を金属類で短絡させたり、はんだ等を使わない
●ネックレスやイヤホン等の金属と一緒に持ち運ばない
●使用中、保管時等に発熱したり、異臭を発したり、変色、変形、その他今までと異なる場合は使うのを止める
●容量、種類、銘柄の違う電池を混ぜて使わない
●電池を使い切ったときや、長時間使わないときは取り出す
●電子レンジや高圧容器に入れない
●水、海水、ジュースなどでぬらさない
●強い衝撃を与えたり、投げつけたりしない
●電池を充電しない

■電源コード・プラグについて

- ⊘ 電源コードは、添付品・指定品以外を使わない
電源コードから発煙したり、発火の原因になります。
- ⊘ AC100V (50/60Hz) 以外のコンセントにつかない
発熱、発火の原因になります。
- ⊘ 電源コードにものをせたり、引っ張ったり、折り曲げ・押しつけ・加工などはいない
電源コードがよじれた状態や折り曲げた状態で使用しないでください。
電源コードの芯線(電気の流れるところ)が断線したり、ショートし、発火・感電の原因になります。
- ⊘ ゆるいコンセントにつかない
電源プラグは、根元までしっかりと差し込んでください。根元まで差し込んでみてもゆるみがある場合にはつながないでください。発熱して発火の原因になります。
- ⊘ 電源プラグを抜くときは電源コードを引っ張らない
電源プラグを持って抜いてください。電源コードを引っ張ると電源コードに傷が付き、発火や感電の原因になります。

⚠注意

- ⊘ 眼精疲労を防ぐため、以下を守る
ディスプレイを見る作業を続けるときは、作業時間を30～100分程度の頻合にしてください。また、連続作業をするときは、1時間に10分から15分程度の休憩をとってください。長時間ディスプレイを見続けると、眼に疲労が蓄積されます。
- ⊘ ディスプレイの角度や高さ調節時に、指をはさまないように気をつける
けがの原因となります。
- ⊘ 電源を入れた状態で、あお向け、横たおし、逆さまにして使わない
内部に熱がこもり、発火の原因になります。

■電源コード・プラグについて

- ⊘ 人が通行するような場所に配線しない
足を引っ掛けると、けがの原因になります。

使用上の注意

■画面の焼き付きを防ぐために

同じ画面を長時間表示させていると画面の焼き付きを起すことがあります。
●パソコンやディスプレイを使用しないときは電源を切ってください。
●なるべく、省電力機能またはスクリーンセーバー機能をご使用ください。

■お手入れのために

- 表示面が汚れた場合は、脱脂綿が柔らかいきれいな布で軽く拭き取ってください。
- 表示面以外の汚れは、柔らかい布に水または中性洗剤を含ませて軽く絞ってから、軽く拭いてください。ベンジンやシンナーなどの溶剤は避けてください。
- 表示面に水滴などをつけたまま放置しないでください。水滴などが付いた場合はすぐに脱脂綿や柔らかい布などで拭き取ってください。放置しておくこと表示面が変色したり、シミの原因になります。また、水分が内部へ入ると故障の原因になります。

■バックライトについて

本製品に使用しているバックライトには寿命があります。画面が暗くなったり、チラツいたり、点灯しないときは、新しい液晶パネルへの交換が必要です。
※ご自分での交換は絶対に行わないでください。交換等につきましては、弊社サポートセンターへお問い合わせください。

- 液晶パネルは非常に高価です。有料による液晶パネル交換は高額になることをあらかじめご了承ください。

■有寿命部品について

- 本製品には、有寿命部品(バックライト、アルミ電解コンデンサ)が含まれています。
- 有寿命部品の寿命は、使用頻度や使用環境(温湿度など)等の条件により異なります。
- 本製品は、一般家庭やオフィスでの使用を想定して設計されていますので、それ以外の環境でご使用される場合は、寿命が短くなる場合があります。

規格

■高調波電流規格について

高調波電流規格 JIS C61000-3-2 適合品

■VCCI 規格について

この装置は、クラスB情報技術装置です。この装置は、家庭環境で使用することを目的としていますが、この装置がラジオやテレビジョン受信機に近接して使用されると、受信障害を引き起こすことがあります。取扱説明書に従って正しい取り扱いをしてください。
VCCI-B

■J-Moss について

この装置は、「電気・電子機器の特定の化学物質の含有表示方法(JIS C 0950)」、「電気・電子機器の特定の化学物質に関するグリーンマーク・ガイドライン」に基づきグリーンマークを表示しております。化学物質の含有情報は以下をご覧ください。
<http://www.iodata.jp/jmoss/>

■連続使用について

本製品は、24時間連続使用を前提とした設計ではありません。
有寿命部品の消耗を加速させる原因となりますので、24時間連続でのご利用は避けてください。

■その他

- お使いにならないときは、ほこりが入らないようカバーをかけてください。
- 台座を持って本製品を移動させないでください。
- 表示部の周囲を押さたり、その部分に過度の負担がかかる状態で持ち運んだりしないでください。ディスプレイ部が破損する恐れがあります。
- ディスプレイ部の表面は傷つきやすいので、工具や鉛筆、ボールペンなどの固いもので押したり、叩いたり、こすったりしないでください。
- 表示面上に滅点(点灯しない点)や輝点(点灯したままの点)がある場合があります。これは、液晶パネル自体が99.999%以上の有効画素と0.001%の画素欠けや輝点をもつことによるものです。故障、あるいは不良ではありません。修理交換の対象とはなりませんので、あらかじめご了承ください。
- 見る角度や温度変化によっても色むらや明るさのむらが見える場合があります。これは、故障あるいは不良ではありません。修理交換の対象とはなりませんので、あらかじめご了承ください。

■免責事項について

- 地震、雷などの自然災害、火災、第三者による行為、その他の事故、お客様の故意または過失、誤用、その他異常な条件下での使用により生じた損害に関して、当社は一切責任を負いません。
- 本製品に付属の取扱説明書の記載内容を守らないことにより生じた損害に関して、当社は一切の責任を負いません。
- 当社が関与しない接続機器、ソフトウェアなどの意図しない組み合わせによる誤動作やハングアップなどから生じた損害に関して、当社は一切責任を負いません。
- 本製品の保証条件は、裏面の「ハードウェア保証規定」をご覧ください。
- 本製品の仕様および外観は、改良のため予告なく変更することがあります。

液晶ディスプレイの回収・リサイクル

弊社では製品のリサイクルの容易さや電力消費の抑制など環境負荷を軽減する製品開発を進めています。液晶ディスプレイ製品の回収・リサイクルのご案内や料金のお見積もりをご案内いたします。

法人のお客様は

弊社では、法人のお客様がご不要になった弊社製液晶ディスプレイ製品の回収・リサイクルのご案内や料金のお見積もりをご案内しております。詳細は、下記弊社 Web ページをご覧ください。

■お申し込み窓口

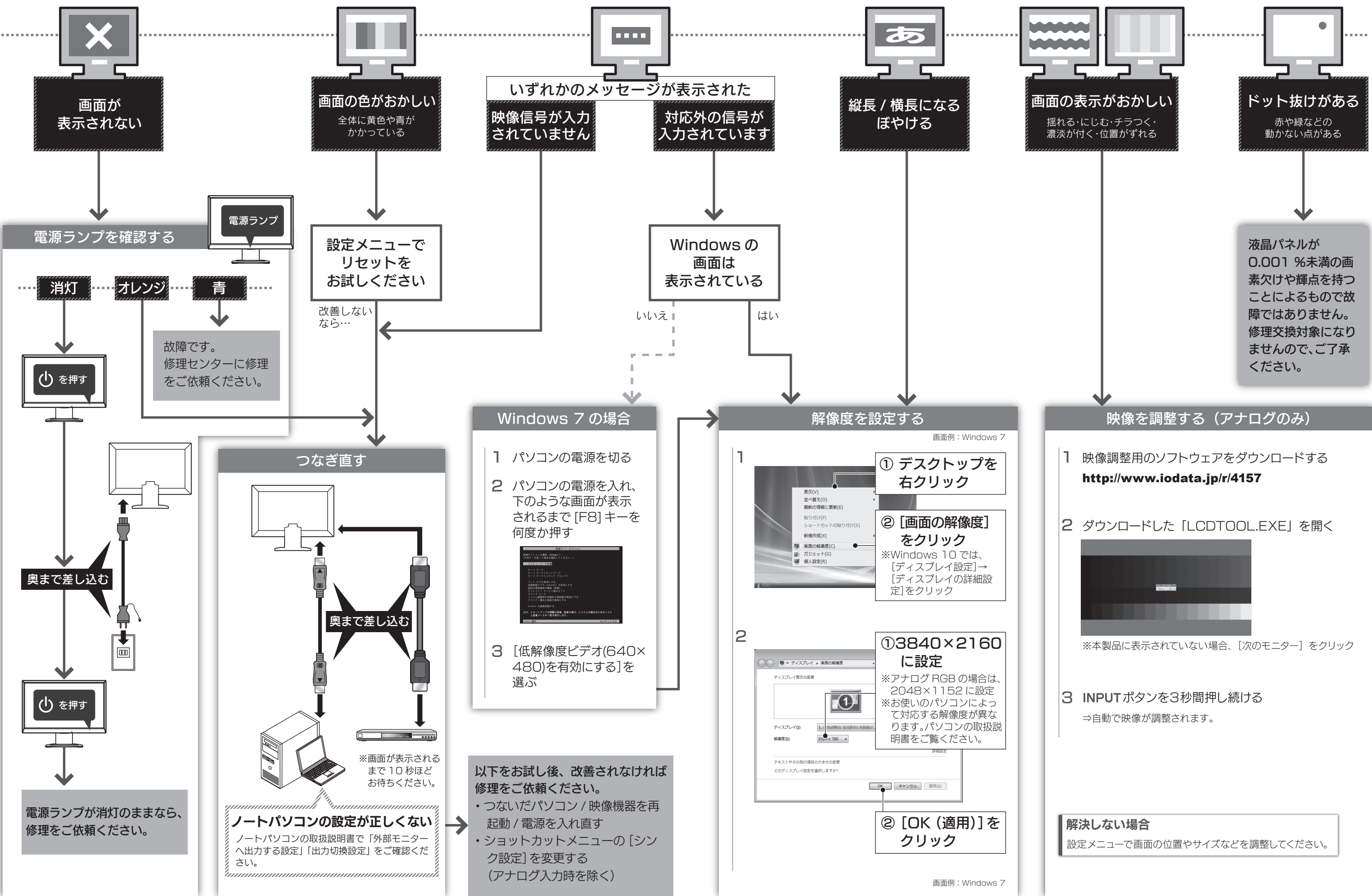
http://www.iodata.jp/recycle_h/

ご家庭でお使いのお客様は

弊社では「資源有効利用促進法」にもとづき、ご家庭で排出される弊社製液晶ディスプレイのリサイクルを実施しています。回収された液晶ディスプレイは、新たな資源として生まれ変わります。この取り組みを通じて、弊社はユーザーの皆様とともに地球環境保全の活動を進めてまいります。弊社が無料で回収・再資源化いたします。お申し込みについては、下記弊社 Web ページをご覧ください。

■お申し込み窓口

http://www.iodata.jp/recycle_k/



画面や文字を拡大したい

『画面で見るマニュアル』の【困ったときには】をご覧ください。

<http://www.iodata.jp/p/162010>

音が出ない

- DisplayPort や HDMI でつないでいる場合【つなく】内の【パソコンとHDMI/DisplayPortでつないだ場合】の操作をしてください。
- アナログ RGB でつないでいる場合パソコンと本製品をオーディオケーブルでつないでください。
- 機器側の音量を確認してください。
- 設定メニューの【音声設定】→【音声ソース】をご確認ください。
- ヘッドホンをつないでいませんか？

ゲームで残像が出る

- HDMI ケーブルは、60 フレーム表示に対応している HDMI 1 につないでください。
- HDMI の場合、設定メニューの【その他】→【HDMI1 EDID】を選び、【2.0】に設定してください。
- DisplayPort の場合、設定メニューの【その他】→【DisplayPort】を選び、【1.2】に設定してください。
- 設定メニューの【映像設定】→【オーバードライブ】を【オン】に設定してみてください。
- つないだ機器が60 フレームの表示に対応しているかご確認ください。

画面が正しく表示されない

- HDMI の場合、設定メニューの【その他】→【HDMI1 EDID】を選び、【1.4】に設定してください。
- DisplayPort の場合、設定メニューの【その他】→【DisplayPort】を選び、【1.1】に設定してください。

※設定変更することで4K表示時は30pに制限されます。60 フレーム表示が必要なゲームなどでは残像が発生する場合があります。

解決しない場合

設定メニューで画面の位置やサイズなどを調整してください。

重要

- 本製品の修理対応、電話やメール等によるサポート対応、ソフトウェアのアップデート対応、本製品がサーバー等のサービスを利用する場合、そのサービスについては、弊社が本製品の生産を終了してから5年間を目途に終了させていただきます。ただし状況により、5年以上に各対応を終了場合があります。
- 個人情報、株式会社アイ・オー・データ機器のプライバシーポリシー (<http://www.iodata.jp/privacy.htm>) に基づき、適切な管理と運用をおこないます。

保証期間

3 年間

お問い合わせ方法

弊社サポートページにて、以下をご確認ください

▼ 弊社サポートページ

<http://www.iodata.jp/support/>

● 【Q&A よくあるご質問】を参照

それでも解決できない場合は、サポートセンターへ

電話 ▶ 050-3116-3019

※受付時間 9:00～17:00 月～金曜日 (祝祭日・年末年始・夏期休業期間をのぞく)

インターネット ▶ <http://www.iodata.jp/support/>

※ご利用いただく情報

▶ 製品情報 (製品名、シリアル番号など)、PCや接続機器の情報 (型番、OS など)

修理を依頼する方法

以下を梱包し、修理センターへお送りください

本製品

レシート、納品書 など購入日を示すもの

メモ

・名前・住所・TEL/FAX番号

・メールアドレス・症状

※メモの代わりにWeb掲載の修理依頼書を印刷すると便利です。

〒920-8513 石川県金沢市桜田町2丁目84番地

株式会社 アイ・オー・データ機器 修理センター 宛

※厳重に梱包してください。弊社到着までに破損した場合、有料修理となる場合があります。

※紛失をさけるため宅配便でお送りください。

※送料は、発送時はお客様ご負担、返送時は弊社負担です。

【見積無料】有料修理となる場合は、先に見積をご連絡します。金額のご了承をいただいたから、修理いたします。

【データ】内部にデータがある場合、厳密な検査のため、内部データは消去されます。何卒、ご了承ください。バックアップ可能な場合は、お送りいただく前にバックアップしてください。弊社修理センターではデータの修復はおこなっておりません。

【シール】お客様が貼られたシールなどは、修理時に失われる場合があります。

【保証内容】ハードウェア保証規定をご確認ください。

【控丸】製品名とシリアル番号 (S/N) はお手元にご記入しておいてください。

【修理について詳しくは】以下のURLをご覧ください (修理依頼書はここから印刷できます)。

<http://www.iodata.jp/support/after/>

ハードウェア保証規定

弊社のハードウェア保証は、ハードウェア保証規定 (以下「本保証規定」といいます) に明示した条件のもとにおいて、アフターサービスとして、弊社製品 (以下「本製品」といいます) の無料で修理または交換をお約束するものです。

1 保証内容	4 修理
取扱説明書 (本製品外箱の記載を含みます。以下同様です) 等に示した正常な使用状態で故障した場合、お買い上げ日に記載されたレシートや納品書をご提示いただく事により、お買い上げ日より 3年間 無料修理または弊社の判断により同等品へ交換いたします。	1) 修理を弊社へ依頼される場合は、本製品と本製品のお買い上げ日が記載されたレシートや納品書等を弊社へお持ち込みください。本製品を送付される場合、発送時の費用はお客様のご負担、弊社からの返送時の費用は弊社負担とさせていただきます。
2 保証対象	2) 発送の際は輸送時の衝撃を防ごうと、ご購入時の箱・梱包材をご使用いただき、輸送に関する保証および輸送状況が確認できる業者のご利用をお願いいたします。弊社は、輸送中の事故に関しては責任を負いかねます。
保証の対象となるのは本製品の本体部分のみとなります。ソフトウェア・付属品・消耗品、または本製品もしくは接続製品内に保存されたデータ等は保証の対象とはなりません。	3) 本製品がハードディスク・メモリーカード等のデータを保存する機能を有する製品である場合や本製品の内部に設定情報をもつ場合、修理の際に本製品内部のデータはすべて消去されます。弊社ではデータの内容につきましては一切の保証をいたしかねますので、重要なデータにつきましては必ず定期的にバックアップして別の記憶媒体にデータを複製してください。
	4) 弊社が修理に代えて交換を選択した場合における本製品、もしくは修理の際に交換された本製品の部品は弊社にて適宜処分いたしますので、お客様へお返しいたしません。
3 保証対象外	5 免責
以下の場合には保証の対象とはなりません。	1) 本製品の故障もしくは使用によって生じた本製品または接続製品内に保存されたデータの毀損・消失等について、弊社は一切の責任を負いません。重要なデータについては、必ず、定期的にバックアップを取る等の措置を講じてください。
1) 販売店等での購入日から保証期間が経過した場合	2) 弊社に故障または運送時の落下・衝撃等お取扱いが不適切なため生じた故障もしくは損傷の場合
2) 中古品でご購入された場合	3) 本製品に隠れた瑕疵があった場合は、この約款の規定に問わず、弊社は無償にて当該瑕疵を修理し、または瑕疵のない製品または同等品に交換いたしますが、当該瑕疵に基づく損害賠償責任を負いません。
3) 火災、地震、水害、落雷、ガス害、塩害およびその他の天災地変、公害または異常電圧等の外部的事情による故障もしくは損傷の場合	6 保証有効範囲
4) お買い上げ後の輸送、移動時の落下・衝撃等お取扱いが不適切なため生じた故障もしくは損傷の場合	弊社、日本国内のみにおいて本保証規定に従った保証を行います。本製品の海外でのご使用につきましては、弊社はいかなる保証も致しません。
5) 接続時の不備に起因する故障もしくは損傷、または接続している他の機器やプログラム等に起因する故障もしくは損傷の場合	Our company provides the service under this warranty only in Japan.
6) 取扱説明書に記載の使用方法または注意書き等に反するお取扱いに起因する故障もしくは損傷の場合	
7) 合理的な使用法に反するお取扱いまたはお客様の維持・管理環境に起因する故障もしくは損傷の場合	
8) 弊社以外で改造、調整、部品交換等を行った場合	
9) 弊社が寿命に達したと判断した場合	
10) 保証期間が無期限の製品において、初回に導入した装置以外で使用された場合	
11) その他弊社が本保証内容の対象外と判断した場合	

【ユーザー登録はこちら】 <https://ioportal.iodata.jp/>

ユーザー登録にはシリアル番号 (S/N) が必要となりますので、メモしておいてください。シリアル番号 (S/N) は本製品貼付のシールに印字されている 12 桁の英数字です。(例: ABC1234567ZX)

【ご注意】

1) 本製品及び本書は株式会社アイ・オー・データ機器の著作物です。したがって、本製品及び本書の一部または全部を無断で複製、複製、転載、改変することは法律で禁じられています。

2) 本製品は、医療機器、電子設備や機器、航空宇宙機器、輸送設備や機器、兵器システムなどの人命に関する設備や機器、及び海底中継器、宇宙衛星などの高度な信頼性を必要とする設備や機器、制御システムなどに本製品を使用され、本製品の故障により、人身事故、火災事故、社会的な損害などが生じて、弊社ではいかなる責任も負いかねます。設置や機器、制御システムなどにおいて、冗長設計、火災延焼対策設計、誤動作防止設計など、安全設計に万全を期されるようご注意ください。

3) 本製品は日本国内仕様です。本製品を日本国外で使用された場合、弊社は一切の責任を負いかねます。また、弊社は本製品に関し、日本国外への技術サポート、及びアフターサービス等を行っておりませんので、予めご了承ください。(This product is for use only in Japan. We bear no responsibility for any damages or losses arising from use of, or inability to use, this product outside Japan and provide no technical support or after-service for this product outside Japan.)

4) 本製品を運用した結果の他への影響については、上記にかかわらず責任を負いかねますのでご了承ください。

【商標について】

- 記載されている会社名、製品名等は一般に各社の商標または登録商標です。
- HDMI、HDMI ロゴ、および High-Definition Multimedia Interface は、HDMI Licensing L.L.C. の商標または登録商標です。

【マニュアルアンケートはこちら】

よりよいマニュアル作りのためアンケートにご協力願います。

